

**РУКОВОДСТВО
ПО МОНТАЖУ
КОНТРОЛЛЕРА WB-LOCK**

СОДЕРЖАНИЕ

- ✦ Введение
- ✦ Меры безопасности
- ✦ Подготовка к монтажу
- ✦ Монтаж контроллера
- ✦ Схемы подключения замков
- ✦ Пуск и наладка
- ✦ Общие рекомендации

ВВЕДЕНИЕ

Инструкция по монтажу (далее — ИМ) включает в себя сведения, необходимые для правильной подготовки контроллера к монтажу, проведения монтажных работ и пуска контроллера. ИМ предназначена для монтажных организаций и собственников пунктов выдачи заказов (ПВЗ).

ПОДГОТОВКА К МОНТАЖУ

1. Вскройте упаковку и проверьте, что в ней есть все необходимые комплектующие.
2. Убедитесь, что комплектующие не повреждены.
3. Утилизируйте упаковочные и защитные материалы.
4. Подготовьте место установки контроллера.

Место установки контроллера должно обладать следующими свойствами:

- ✦ находиться близко к проходу, где устанавливается электронный замок;
 - ✦ иметь розетку для подключения блока питания;
 - ✦ иметь ровную и чистую поверхность.
5. Установите электронный замок согласно руководству по его эксплуатации.
 6. Установите датчик двери. Если датчик встроен в замок, дополнительно устанавливать его не нужно.
 7. При необходимости установите дополнительные устройства, например блок питания, датчик тока вывески.

МЕРЫ БЕЗОПАСНОСТИ

- ✦ Убедитесь, что электрическая проводка соответствует нормам ПУЭ и ПТБ.
- ✦ Не устанавливайте контроллер в помещениях, не отвечающих требованиям пожарной безопасности (СНиП 31-05-2003, МГСН 4.04-94).
- ✦ Убедитесь, что кабель, с помощью которого выполняется подключение замка к контроллеру, соответствует техническим требованиям ГОСТ.
- ✦ Не используйте контроллер без блока питания.
- ✦ Перед включением контроллера убедитесь, что на нём и внутри отсутствуют посторонние предметы.

МОНТАЖ КОНТРОЛЛЕРА

1. Снимите крышку с контроллера.
2. Извлеките плату из корпуса, выкрутите 3 самореза, фиксирующие её.
3. Закрепите корпус с помощью саморезов на подготовленной для установки поверхности.
4. Установите плату обратно в корпус, зафиксируйте 3 саморезами.
5. Подключите датчик двери на вход «геркон» контроллера, полярность значения не имеет. Допускается подключение датчиков двери, встроенных в конструкцию замка.

Чтобы подключить датчик двери:

- 5.1. Извлеките резиновую заглушку из корпуса.
- 5.2. Прodelайте в извлечённой заглушке отверстие, соответствующее диаметру провода датчика двери.
- 5.3. Проденьте провод датчика двери в резиновую заглушку.
- 5.4. Подготовьте конец провода датчика двери для установки в винтовой клеммник (зачистка провода, обжатие токоведущих жил).
- 5.5. Зафиксируйте подготовленный провод в соответствующем винтовом клеммнике.
- 5.6. Установите резиновую заглушку обратно на корпус, продев её вдоль провода.

МОНТАЖ КОНТРОЛЛЕРА

6. Подключите замок к контроллеру согласно схеме подключения и выбранному типу замка.

Чтобы подключить замок:

- 6.1. Извлеките резиновую заглушку из корпуса.
 - 6.2. Прodelайте в извлечённой заглушке отверстие, соответствующее диаметру провода замка.
 - 6.3. Проденьте провод замка в резиновую заглушку.
 - 6.4. Подготовьте конец провода замка для установки в винтовой разъём (зачистка провода, обжатие токоведущих жил).
 - 6.5. Зафиксируйте подготовленный провод в соответствующем винтовом разъёме.
 - 6.6. Установите резиновую заглушку обратно на корпус, продев её вдоль провода.
7. Подключите, если это необходимо, дополнительное оборудование к винтовому разъёму «RS-485». Питание дополнительного оборудования подключается к винтовому разъёму «Вход питания».
 8. Подключите блок питания из комплекта к контроллеру. Допускается применение другого блока питания, который обеспечивает необходимые параметры напряжения и тока для контроллера и замка.
 9. Установите крышку контроллера.
 10. Подключите блок питания к электросети.



Для монтажных организаций рекомендуется выполнить опломбирование корпуса индивидуальной пломбой.

СХЕМА ПОДКЛЮЧЕНИЯ

ЭЛЕКТРОМАГНИТНЫЙ ЗАМОК

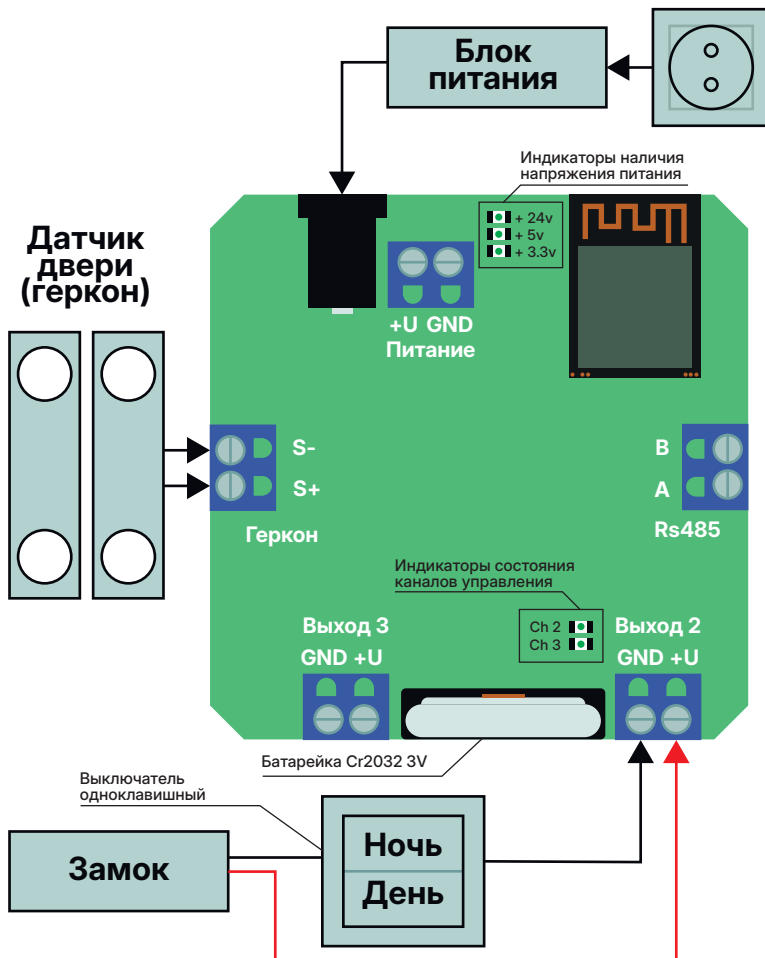


СХЕМА ПОДКЛЮЧЕНИЯ

НО, НЗ

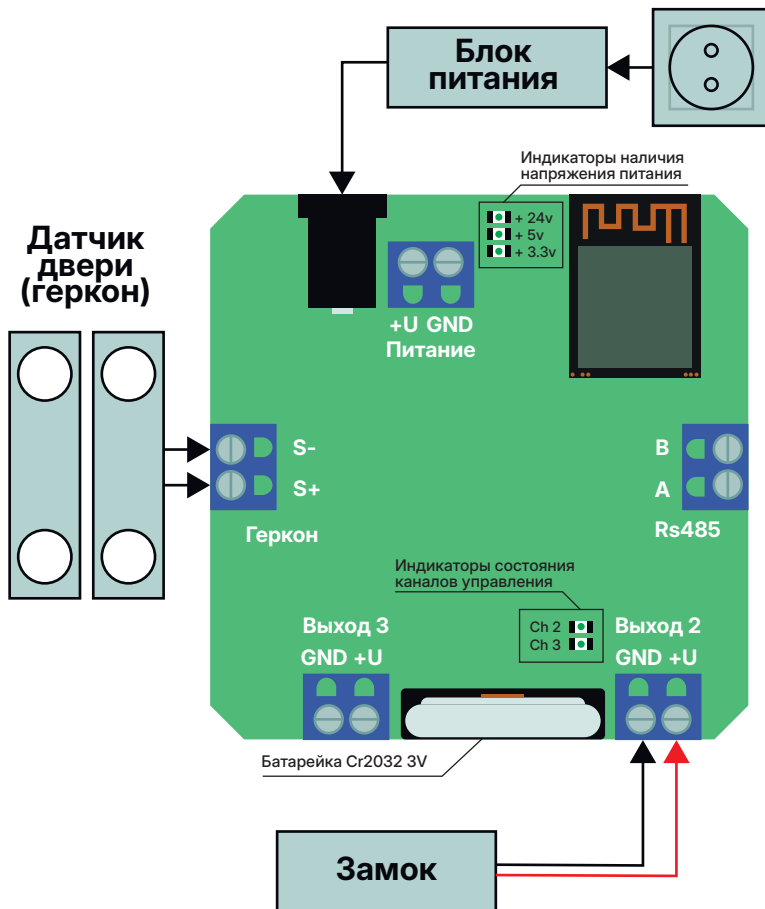
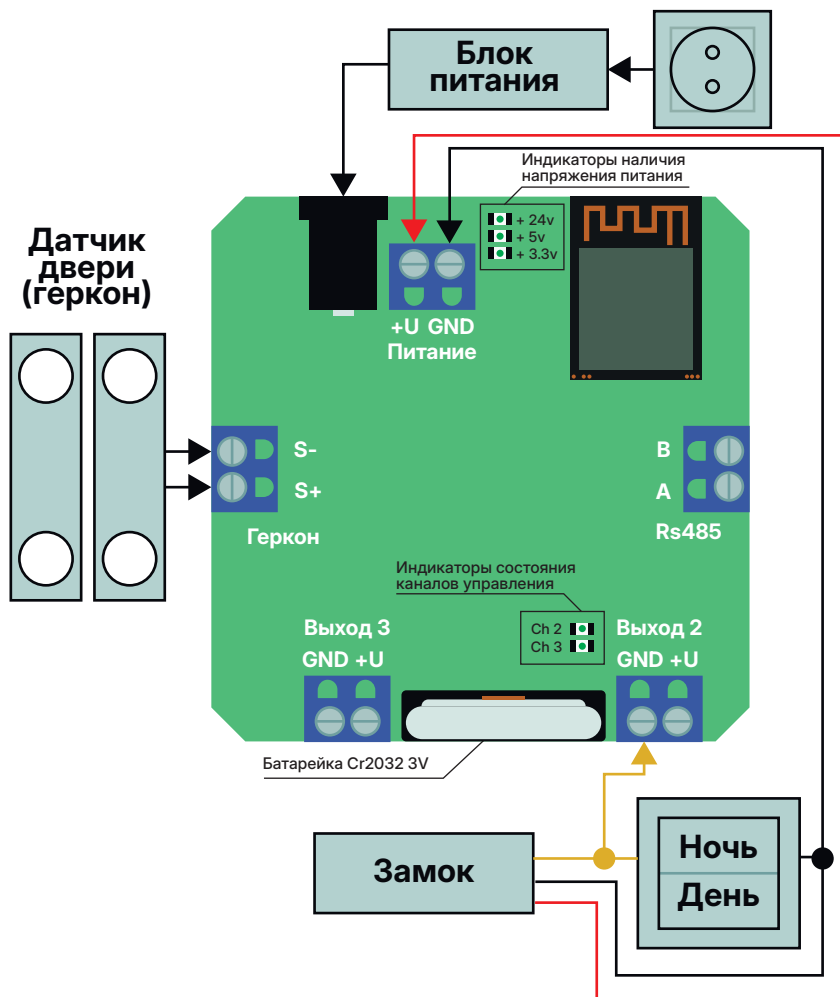


СХЕМА ПОДКЛЮЧЕНИЯ

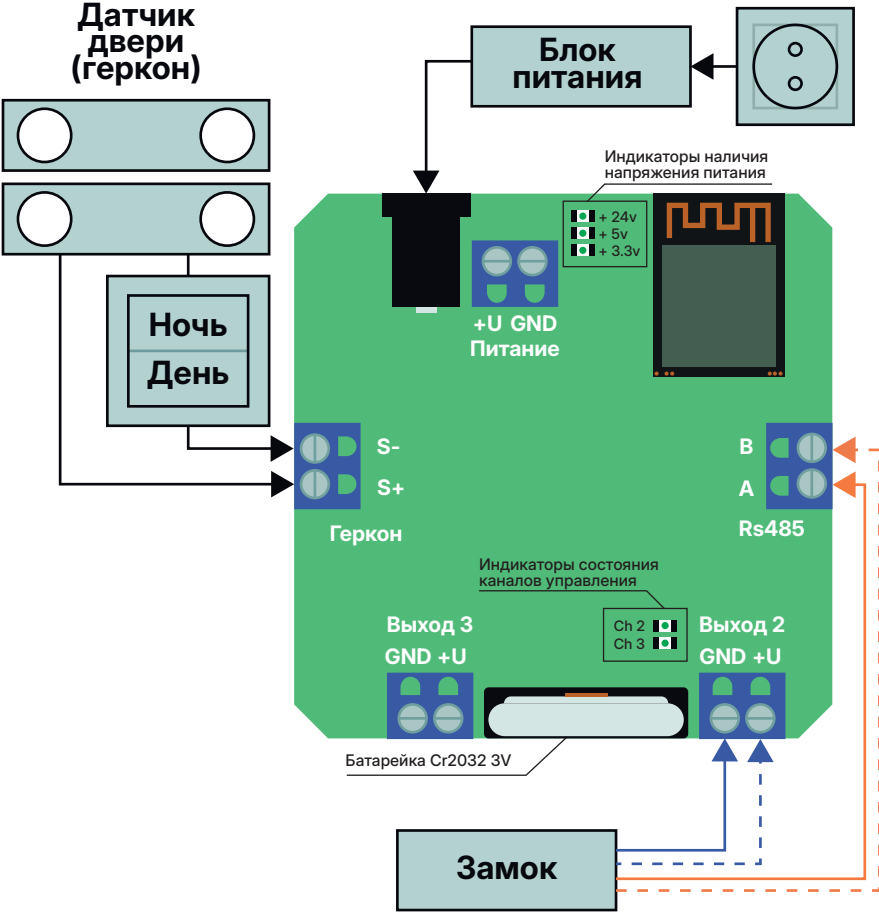
ЭМ, НО, НЗ ЗАМОК С УПРАВЛЯЮЩИМ ПРОВОДОМ



✦ Схема подключения замка может отличаться от схемы, предложенной в комплекте к контроллеру.

СХЕМА ПОДКЛЮЧЕНИЯ

ЗАМОК WB LOCK



ПУСК И НАЛАДКА

Перед началом эксплуатации полностью смонтированный контроллер необходимо активировать. При активации контроллера его уникальное имя заносится в базу данных WB, это позволяет использовать все преимущества контроллера WB-Lock.



Внимание!

Активация контроллера без подключения к замку может привести к проблемам во время поставок товаров.

ПРОЦЕДУРА АКТИВАЦИИ КОНТРОЛЛЕРА

Чтобы активировать контроллер:

1. Перейдите в раздел «Выбор ПВЗ» в мобильном приложении WB Point.
2. Откройте контекстное меню настроек выбранного ПВЗ.
3. Выберите в контекстном меню вкладку «Электронный замок».
4. Введите в появившемся окне уникальное имя контроллера, которое указано на его корпусе в формате WBXXXXXA, где XXXXX — цифровая комбинация, включающая до пяти цифр.
5. Прикрепите 3 фотографии в указанных ракурсах и нажмите кнопку «Активировать».
6. Проверьте работоспособность смонтированного оборудования, управление замком с помощью приложения WB Point.



Будьте внимательны при проверке замков нормально-закрытого исполнения. Неверно смонтированный нормально-закрытый замок может заблокироваться без возможности открытия.

ОБЩИЕ РЕКОМЕНДАЦИИ

Как действовать в нестандартных ситуациях:

- ✦ замок не оснащён механическим переключателем, который обеспечивает свободный проход в рабочее время ПВЗ, — последовательно с датчиком состояния двери устанавливать переключатель (например, бытовой выключатель). Разомкнутый контакт переключателя переводит контроллер в режим свободного прохода;
- ✦ в ПВЗ наблюдаются периодические отключения электросети — использовать вместо блока питания источник бесперебойного питания (ИБП). При выборе ИБП следите, чтобы он обеспечивал необходимые параметры питающего напряжения и тока для применяемого замка;
- ✦ ПВЗ оснащён тамбуром и необходима установка замков на каждую дверь тамбура — замки подключаются к одному каналу управления параллельно, датчик устанавливается только на внешнюю дверь. Если в этом случае используются моторные замки WB-Lock, то датчик устанавливается на обе двери последовательно. При подключении двух замков параллельно важно обращать внимание на нагрузочные характеристики блока питания и канала управления замков контроллера;
- ✦ ПВЗ находится в тамбуре, которым пользуются другие организации, — контроллер и замок устанавливаются только на дверь ПВЗ. Вход в основную дверь тамбура ограничен обычным механическим замком.